

**OBCHOD - SLUŽBY- SERVIS pro gastronomická zařízení**

507 81 LÁZNĚ BĚLOHRAD - Prostřední Nová Ves 22

tel, fax \* 493 792 510 / 777 692 510

e-mail: [info@gastroservis-hofman.cz](mailto:info@gastroservis-hofman.cz)

[www.gastroservis-hofman.cz](http://www.gastroservis-hofman.cz)

**„vařte s námi,,  
r.2015**

**- ceny aktuální prodejní na Vaše vyžádání obratem**

## MLÝNKY NA MASO

### ITALSKÉ FIRMY



Mlýnky na maso **EVEREST** jsou určeny podle svého výkonu pro různé gastronomické provozovny (restaurace, jídelny, hotely ...) potravinářské obchody (řeznictví, rychlá občerstvení ...) a další provozovny.

Ucelená řada mlýnků na maso, které jsou svou konstrukcí určeny k rozmělnění masa.

Mlýnky na maso **STANDARD** mají mlecí část zhotovenou ze speciálních nerezových materiálů s povrchovou úpravou, která zajišťuje neomezenou životnost.

Mlýnky na maso **řady 2000** jsou kompletně zhotoveny z nerezových materiálů s leštěným povrchem.

Všechny modely mají převod uskutečněný pomocí ozubené převodovky v olejové náplni, což zajišťuje jejich maximální výkon.

- Pohon mlýnků je zajišťován jedno nebo třífázovými motory s chlazením.
- Modely CE jsou vybaveny termopojistkou.
- Vypínačem se zpětným chodem - za příplatek.
- Jsou určeny pro použití ve značně zatížených provozech.
- Jednoduché složení - šajba a nůž.
- Dvojití složení:
  - UNGER - předkrajovací šajba (ledvinka), oboustranný nůž a výstupní šajba
  - TOTAL UNGER (pouze modely TC 22) - příkrajovací šajba (ledvinka), 2x nůž a 2x šajba.
- Mlýnky jsou z výroby standardně vybavovány šajbami o průměru mlecích otvorů 4,5 mm.
- K mlýnku je možno přiojednat šajby s různými průměry mlecích otvorů.
- Za příplatek je možné objednat nerezovou mísu.

# MLÝNKY NA MASO

## ŘADA STANDARD



### TC 12

Příkon  
Průměr řezacího složení  
**Napětí**

0,75 kW  
70 mm  
**230 V**

	TC 12	TC 12 U	TC 12 CE	TC 12 U CE
Složení	jednoduché	dvojité UNGER	jednoduché	dvojité UNGER
Norma CE	-	-	ano	ano
Kapacita	140 kg/hod.	140 kg/hod.	140 kg/hod.	140 kg/hod.
Rozměr	240x400x400 mm	240x430x400 mm	240x400x400 mm	240x430x400 mm
Hmotnost	22 kg	23 kg	22 kg	23 kg



### TC 12/3

Příkon  
Průměr řezacího složení  
**Napětí**

0,75 kW  
70 mm  
**400 V**

	TC 12/3	TC 12/3 U	TC 12/3 CE	TC 12 U/3 CE
Složení	jednoduché	dvojité UNGER	jednoduché	dvojité UNGER
Norma CE	-	-	ano	ano
Kapacita	140 kg/hod.	140 kg/hod.	140 kg/hod.	140 kg/hod.
Rozměr	240x400x400 mm	240x430x400 mm	240x400x400 mm	240x430x400 mm
Hmotnost	22 kg	23 kg	22 kg	23 kg



### TC 22

Příkon  
Průměr řezacího složení  
**Napětí**

1,1 kW  
82 mm  
**230 V**

	TC 22	TC 22 U	TC 22 TU
Složení	jednoduché	dvojité UNGER	TOTAL UNGER
Norma CE	-	-	-
Kapacita	280 kg/hod.	280 kg/hod.	280 kg/hod.
Rozměr	240x440x400 mm	240x470x400 mm	240x470x400 mm
Hmotnost	26 kg	27 kg	28 kg

# MLÝNKY NA MASO

## ŘADA STANDARD



### TC 22

Příkon 1,1 kW  
 Průměr řezacího složení 82 mm  
**Napětí 230 V**

	TC 22 CE	TC 22 U CE	TC 22 TU CE
Složení	jednoduché	dvojité UNGER	TOTAL UNGER
Norma CE	-	-	-
Kapacita	280 kg/hod.	280 kg/hod.	280 kg/hod.
Rozměr	240x440x400 mm	240x470x400 mm	240x470x400 mm
Hmotnost	26 kg	27 kg	28 kg



### TC 22/3

Příkon 1,1 kW  
 Průměr řezacího složení 82 mm  
**Napětí 400 V**

	TC 22/3	TC 22/3 U	TC 22/3 TU
Složení	jednoduché	dvojité UNGER	TOTAL UNGER
Norma CE	-	-	-
Kapacita	280 kg/hod.	280 kg/hod.	280 kg/hod.
Rozměr	240x440x400 mm	240x470x400 mm	240x470x400 mm
Hmotnost	26 kg	27 kg	28 kg



### TC 22/3

Příkon 1,1 kW  
 Průměr řezacího složení 82 mm  
**Napětí 400 V**

	TC 22/3 CE	TC 22/3 U CE	TC 22/3 TU CE
Složení	jednoduché	dvojité UNGER	TOTAL UNGER
Norma CE	-	-	-
Kapacita	280 kg/hod.	280 kg/hod.	280 kg/hod.
Rozměr	240x440x400 mm	240x470x400 mm	240x470x400 mm
Hmotnost	26 kg	27 kg	28 kg

# MLÝNKY NA MASO

## ŘADA 2000



### TC 12-2000

Příkon 0,75 kW  
 Průměr řezacího složení 70 mm  
**Napětí 230 V**

	TC 12-2000	TC 12-2000 U	TC 12-2000 CE	TC 12-2000 U CE
Složení	jednoduché	dvojité UNGER	jednoduché	dvojité UNGER
Norma CE	-	-	ano	ano
Kapacita	140 kg/hod.	140 kg/hod.	140 kg/hod.	140 kg/hod.
Rozměr	240x445x380 mm	240x470x380 mm	240x445x380 mm	240x470x380 mm
Hmotnost	25 kg	26 kg	25 kg	26 kg



### TC 12/3-2000

Příkon 0,75 kW  
 Průměr řezacího složení 70 mm  
**Napětí 400 V**

	TC 12/3-2000	TC 12/3-2000 U	TC 12/3-2000 CE	TC 12/3-2000 U CE
Složení	jednoduché	dvojité UNGER	jednoduché	dvojité UNGER
Norma CE	-	-	ano	ano
Kapacita	140 kg/hod.	140 kg/hod.	140 kg/hod.	140 kg/hod.
Rozměr	240x445x380 mm	240x470x380 mm	240x445x380 mm	240x470x380 mm
Hmotnost	25 kg	26 kg	25 kg	26 kg



### TC 22-2000

Příkon 1,1 kW  
 Průměr řezacího složení 82 mm  
**Napětí 230 V**

	TC 22-2000	TC 22-2000 U	TC 22-2000 TU
Složení	jednoduché	dvojité UNGER	TOTAL UNGER
Norma CE	-	-	-
Kapacita	280 kg/hod.	280 kg/hod.	280 kg/hod.
Rozměr	240x450x390 mm	240x480x390 mm	240x480x390 mm
Hmotnost	26 kg	27 kg	28 kg

# MLÝNKY NA MASO

## ŘADA 2000



### TC 22-2000

Příkon 1,1 kW  
 Průměr řezacího složení 82 mm  
**Napětí 230 V**

	TC 22-2000 CE	TC 22-2000 U CE	TC 22-2000 TU CE
Složení	jednoduché	dvojité UNGER	TOTAL UNGER
Norma CE	-	-	-
Kapacita	280 kg/hod.	280 kg/hod.	280 kg/hod.
Rozměr	240x450x390 mm	240x480x390 mm	240x480x390 mm
Hmotnost	26 kg	27 kg	28 kg



### TC 22/3-2000

Příkon 1,1 kW  
 Průměr řezacího složení 82 mm  
**Napětí 400 V**

	TC 22/3-2000	TC 22/3-2000 U	TC 22/3-2000 TU
Složení	jednoduché	dvojité UNGER	TOTAL UNGER
Norma CE	-	-	-
Kapacita	280 kg/hod.	280 kg/hod.	280 kg/hod.
Rozměr	240x450x390 mm	240x480x390 mm	240x480x390 mm
Hmotnost	26 kg	27 kg	28 kg



### TC 22/3-2000

Příkon 1,1 kW  
 Průměr řezacího složení 82 mm  
**Napětí 400 V**

	TC 22/3-2000 CE	TC 22/3-2000 U CE	TC 22/3-2000 TU CE
Složení	jednoduché	dvojité UNGER	TOTAL UNGER
Norma CE	-	-	-
Kapacita	280 kg/hod.	280 kg/hod.	280 kg/hod.
Rozměr	240x450x390 mm	240x480x390 mm	240x480x390 mm
Hmotnost	26 kg	27 kg	28 kg

# MLÝNKY NA MASO

## ŘADA 2000



### TC 32-2000

Příkon	1,7 kW
Průměr řezacího složení	100 mm
Vstupní otvor	56 mm
<b>Napětí</b>	<b>230 V</b>

	TC 32-2000	TC 32-2000 U	TC 32-2000 CE	TC 32-2000 U CE
Složení	jednoduché	dvojité UNGER	jednoduché	dvojité UNGER
Norma CE	-	-	ano	ano
Kapacita	550 kg/hod.	550 kg/hod.	550 kg/hod.	550 kg/hod.
Rozměr	300x470x450 mm	300x470x450 mm	300x470x450 mm	300x470x450 mm
Hmotnost	44 kg	46 kg	44 kg	46 kg



### TC 32/3-2000

Příkon	2,2 kW
Průměr řezacího složení	100 mm
Vstupní otvor	56 mm
<b>Napětí</b>	<b>400 V</b>

	TC 32/3-2000	TC 32/3-2000 U	TC 32/3-2000 CE	TC 32/3-2000 U CE
Složení	jednoduché	dvojité UNGER	jednoduché	dvojité UNGER
Norma CE	-	-	ano	ano
Kapacita	550 kg/hod.	550 kg/hod.	550 kg/hod.	550 kg/hod.
Rozměr	300x470x450 mm	300x470x450 mm	300x470x450 mm	300x470x450 mm
Hmotnost	44 kg	46 kg	44 kg	46 kg

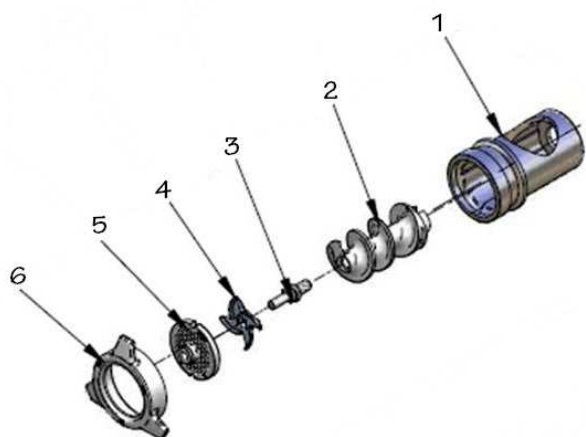
## Dodatečné vybavení za příplatek

Zpětný chod převodovky CE

Blokování mlecí hlavy nerezovou páskou

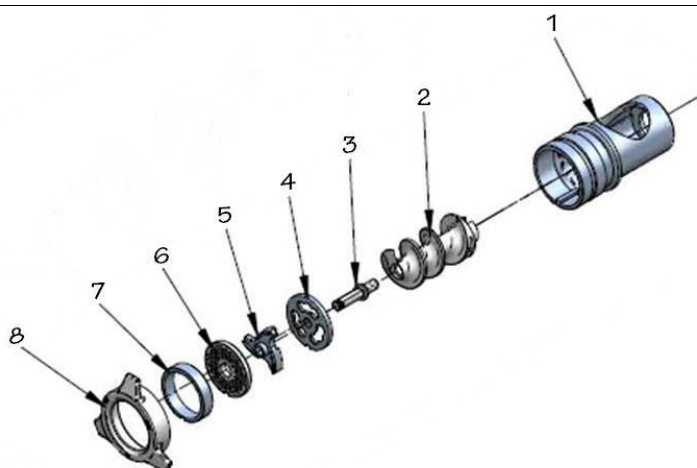
pouze pro model TC 22

## Druhy složení



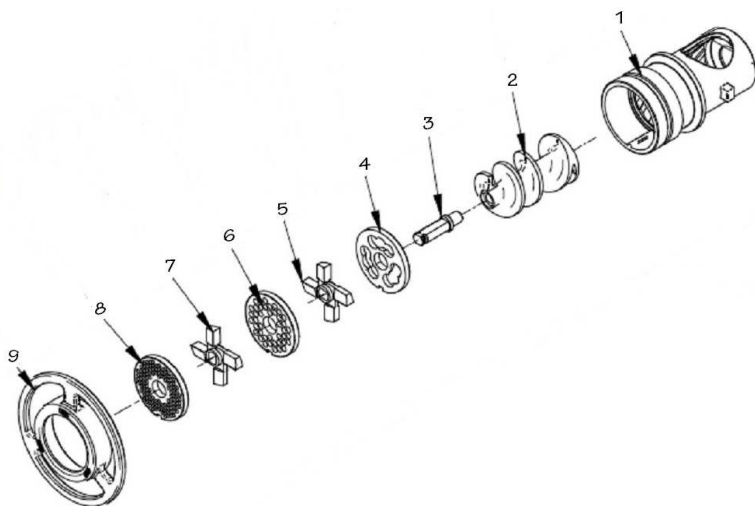
### Jednoduché složení

- 1 tělo mlecího systému
- 2 hnací šnek
- 3 čep šneku
- 4 krájecí nůž - jednostranný
- 5 výstupní šajba
- 6 upevňovací matice



### Dvojité složení - UNGER


- 1 tělo mlecího systému
- 2 hnací šnek
- 3 čep šneku
- 4 přikrajovací deska - ledvinka
- 5 krájecí nůž - oboustranný
- 6 výstupní šajba
- 7 distanční kroužek
- 8 upevňovací matice




### TOTAL UNGER

- 1 tělo mlecího systému
- 2 hnací šnek
- 3 čep šneku
- 4 přikrajovací deska - ledvinka
- 5 krájecí nůž - oboustranný
- 6 přikrajovací šajba - 8 mm
- 7 krájecí nůž - oboustranný
- 8 výstupní šajba
- 9 upevňovací matice

## ŠAJBY – jednoduché i dvojité složení


	Šajba pro TC 12 (3 a 3,5 mm)	
	Šajba pro TC 12 (4,5-6-8-10-12-14-16-18-20 mm)	
	Šajba pro TC 22 (3 a 3,5 mm)	
	Šajba pro TC 22 (4,5-6-8-10-12-14-16-18-20 mm)	
	Šajba pro TC 32 (3 a 3,5 mm)	
	Šajba pro TC 32 (4,5-6-8-10-12-14-16-18-20 mm)	

## ŠAJBY - "ledvinka" - dvojité složení UNGER


	Ledvinka pro TC 12	
	Ledvinka pro TC 22	
	Ledvinka pro TC 32	



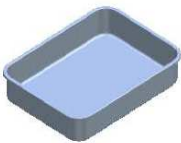

**NOŽE - jednoduché složení - jednostranný**

	Nůž pro TC 12	
	Nůž pro TC 22	
	Nůž pro TC 32	

**NOŽE - dvojité složení UNGER - oboustranný**

	Nůž pro TC 12	
	Nůž pro TC 22	
	Nůž pro TC 32	

**NEREZOVÉ MÍSY**

	Nerezová mísa pro TC 12 DIS0230	
	Nerezová mísa pro TC 22 DI0005	